



pulsante a fungo di ARRESTO DI EMERGENZA, 22 mm, rotondo, in plastica, rosso, 40 mm, permanente con blocco positivo, secondo DIN EN ISO 13850, sblocco a rotazione

marca del prodotto	SIRIUS ACT
denominazione del prodotto	Pulsante a fungo di ARRESTO DI EMERGENZA
esecuzione del prodotto	Elemento di manovra/segnalazione
designazione del tipo di prodotto	3SU1
serie di prodotti	Plastica, nero, 22 mm
<b>Custodia</b>	
numero dei punti di comando	1
<b>Attuatore</b>	
dell'elemento di comando	Blocco positivo
modo di funzionamento dell'elemento di azionamento	Permanente
ampliamento del prodotto opzionale	
• dispositivo di illuminazione	No
• modulo contatti	Sì
colore	
• dell'elemento di azionamento	Rosso
materiale dell'elemento di azionamento	plastica
forma dell'elemento di azionamento	circolare
diametro esterno dell'elemento di azionamento	40 mm
tipo di sbloccaggio	sbloccaggio girevole
numero delle posizioni di commutazione	2
<b>Ghiera</b>	
parte integrante del prodotto anello frontale	No
<b>Dati tecnici generali</b>	
funzione del prodotto	
• apertura positiva	Sì
• funzione di Off DI EMERGENZA	Sì
• funzione di ARRESTO DI EMERGENZA	Sì
grado di protezione IP	IP66, IP67, IP69 (IP69K)
grado di protezione NEMA	1, 2, 3, 3R, 4, 4X, 12, 13
resistenza agli urti	
• secondo IEC 60068-2-27	semionda sinusoidale 15g/11 ms
• per applicazioni ferrotranviarie secondo EN 61373	categoria 1, classe B
frequenza di commutazione max.	600 1/h
durata di vita meccanica (cicli di manovra) tip.	300 000
codice di riferimento secondo IEC 81346-2:2009	S
Direttiva RoHS (data)	10/01/2014
<b>Sicurezza</b>	
valore B10 per alto tasso di richiesta secondo SN 31920	100 000
quota di guasti pericolosi	
• per basso tasso di richiesta secondo SN 31920	20 %

• per alto tasso di richiesta secondo SN 31920	20 %
tasso di guasto [FIT] per basso tasso di richiesta secondo SN 31920	100 FIT

### Condizioni ambientali

<b>temperatura ambiente</b>	
• durante l'esercizio	-25 ... +70 °C
• durante l'immagazzinaggio	-40 ... +80 °C
categoria ambientale durante l'esercizio secondo IEC 60721	3M6, 3S2, 3B2, 3C3, 3K6 (con umidità relativa dell'aria 10 ... 95 %)

### Montaggio/ Fissaggio/ Dimensioni

<b>forma della finestra d'incasso</b>	circolare
<b>diametro di incasso</b>	22,3 mm
<b>tolleranza positiva del diametro di incasso</b>	0,4 mm
<b>altezza di incasso</b>	45,3 mm
<b>larghezza di incasso</b>	40 mm
<b>profondità di incasso</b>	26,3 mm

### Approvazioni Certificati

General Product Approval	Declaration of Conformity
--------------------------	---------------------------



[Confirmation](#)



Declaration of Conformity	Test Certificates	Marine / Shipping
---------------------------	-------------------	-------------------



[Type Test Certificates/Test Report](#)

[Special Test Certificate](#)



Marine / Shipping	other	Environment
-------------------	-------	-------------



[Confirmation](#)

[Environmental Confirmations](#)

### Ulteriori informazioni

Siemens ha deciso di uscire dal mercato russo (vedere qui).

<https://press.siemens.com/global/en/pressrelease/siemens-wind-down-russian-business>

Siemens sta lavorando al rinnovo degli attuali certificati EAC.

Se si intende importare o fornire questi prodotti a un mercato EAC (eccetto Russia o Bielorussia) si prega di contattare l'ufficio Siemens locale per richiedere informazioni sulla validità della certificazione EAC.

Informazioni sull'imballaggio

<https://support.industry.siemens.com/cs/ww/it/view/109813875>

Information- and Downloadcenter (Cataloghi, Opuscoli,...)

<https://www.siemens.com/ic10>

Industry Mall (sistema di ordinazione Online)

<https://mall.industry.siemens.com/mall/it/it/Catalog/product?mlfb=3SU1000-1HB20-0AA0>

Generatore CAx online

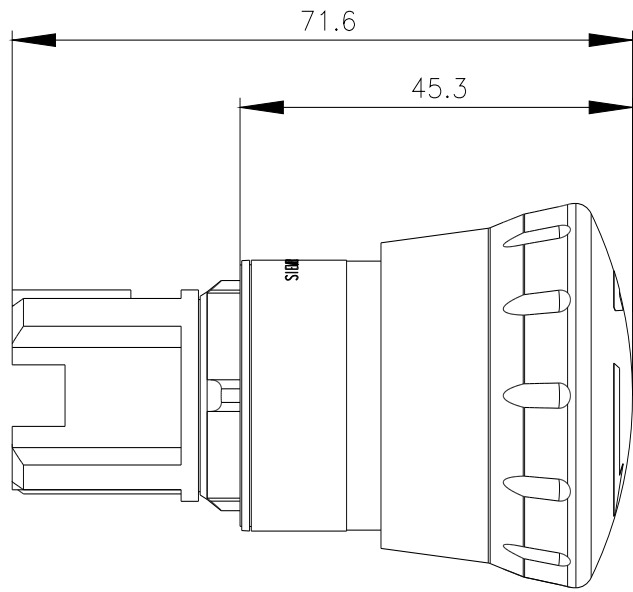
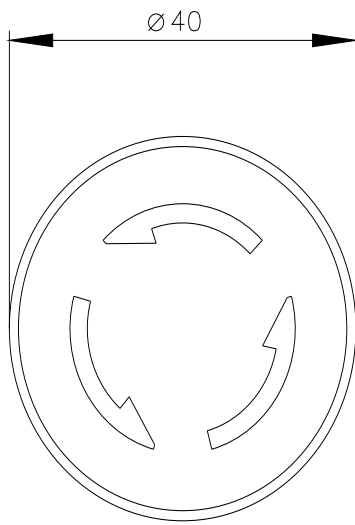
<http://support.automation.siemens.com/WW/CAxorder/default.aspx?lang=en&mlfb=3SU1000-1HB20-0AA0>

Service&Support (Manuali, Certificati, Caratteristiche, FAQ, ...)

<https://support.industry.siemens.com/cs/ww/it/ps/3SU1000-1HB20-0AA0>

Banca dati immagini (foto prodotto, disegni dimensionali 2D, modelli 3D, schemi delle connessioni, macro EPLAN...)

[http://www.automation.siemens.com/bilddb/cax\\_de.aspx?mlfb=3SU1000-1HB20-0AA0&lang=en](http://www.automation.siemens.com/bilddb/cax_de.aspx?mlfb=3SU1000-1HB20-0AA0&lang=en)



---

Ultima modifica:

22/01/2022 