



relè di potenza, AC-3, 8,4 A, 4 kW / 400V, a 3 poli, AC 230 V, 45...450 Hz, contatti ausiliari: 1 NO, morsetti a vite

potenza attiva assorbita	4 W
codice di riferimento secondo IEC 81346-2:2009	K
Direttiva RoHS (data)	07/01/2006
temperatura ambiente durante l'esercizio	-25 ... +55 °C
numero di poli	4
numero dei contatti nO per contatti principali	3
numero dei contatti nC per contatti principali	0
tipo di tensione	AC
corrente di impiego	
• con AC-1 con 400 V valore nominale	20 A
• con AC-3 con 400 V valore nominale	8,4 A
• con AC-3e con 400 V valore nominale	6,4 A
potenza di impiego	
• con AC-3 con 400 V valore nominale	4 kW
• con AC-3e con 400 V valore nominale	3 W
tensione di alimentazione di comando con AC	
• a 50 Hz valore nominale	230 ... 230 V
• a 60 Hz valore nominale	230 ... 230 V
frequenza della tensione di alimentazione per circuito ausiliario e di comando valore nominale	45 ... 450 Hz
numero dei contatti nC per contatti ausiliari	0
numero dei contatti nO per contatti ausiliari	1
numero dei contatti CO per contatti ausiliari	0
tipo di fissaggio	fissaggio a vite e a scatto su guida profilata 35 mm
• montaggio in fila	Si
altezza	62 mm
larghezza	36 mm
profondità	60 mm
esecuzione del collegamento elettrico	
• per circuito principale	morsetti a vite
• per circuito ausiliario e di comando	morsetti a vite
Sicurezza elettrica	
grado di protezione IP lato frontale secondo IEC 60529	IP00
Approvazioni Certificati	
General Product Approval	



[Confirmation](#)




[Special Test Certificate](#)
[Type Test Certificates/Test Report](#)
[Miscellaneous](#)
[Confirmation](#)
[Confirmation](#)

Ulteriori informazioni

Siemens ha deciso di uscire dal mercato russo (vedere qui).

<https://press.siemens.com/global/en/pressrelease/siemens-wind-down-russian-business>

Siemens sta lavorando al rinnovo degli attuali certificati EAC.

Se si intende importare o fornire questi prodotti a un mercato EAC (eccetto Russia o Bielorussia) si prega di contattare l'ufficio Siemens locale per richiedere informazioni sulla validità della certificazione EAC.

Informazioni sull'imballaggio

<https://support.industry.siemens.com/cs/ww/it/view/109813875>

Information- and Downloadcenter (Cataloghi, Opuscoli,...)

<https://www.siemens.com/ic10>

Industry Mall (sistema di ordinazione Online)

<https://mall.industry.siemens.com/mall/it/it/Catalog/product?mlfb=3TG1010-0AL2>

Generatore CAX online

<http://support.automation.siemens.com/WW/CAXorder/default.aspx?lang=en&mlfb=3TG1010-0AL2>

Service&Support (Manuali, Certificati, Caratteristiche, FAQ, ...)

<https://support.industry.siemens.com/cs/ww/it/ps/3TG1010-0AL2>

Banca dati immagini (foto prodotto, disegni dimensionali 2D, modelli 3D, schemi delle connessioni, macro EPLAN...)

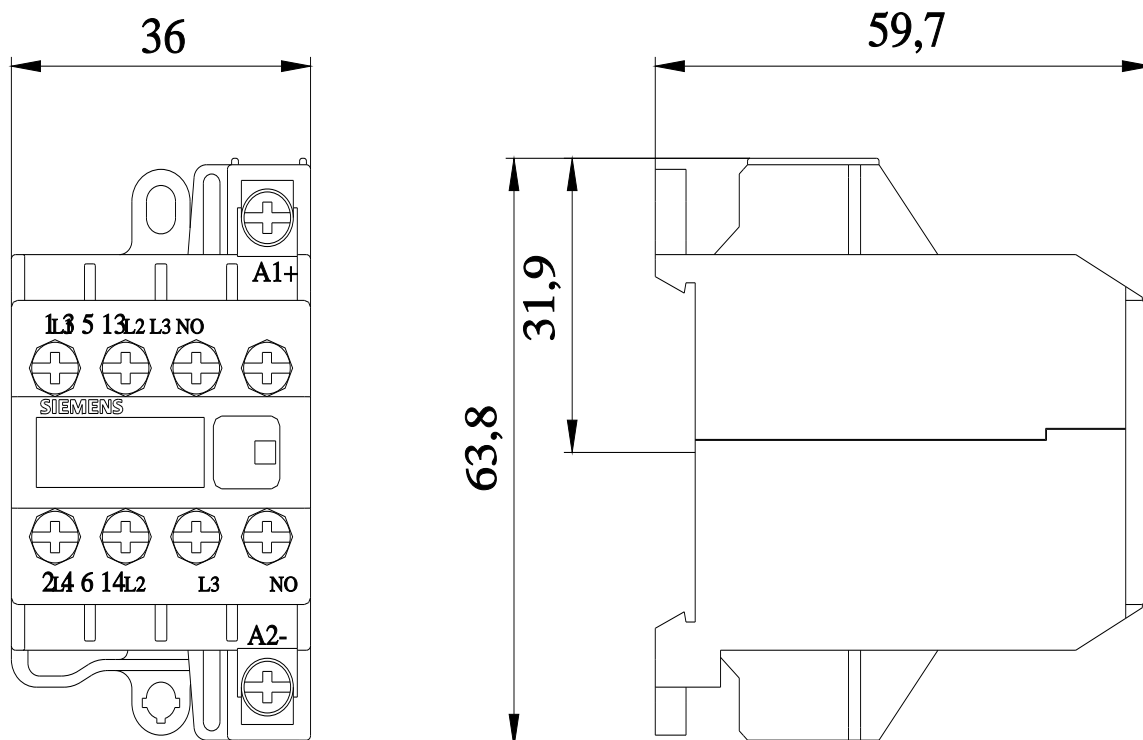
http://www.automation.siemens.com/bilddb/cax_de.aspx?mlfb=3TG1010-0AL2&lang=en

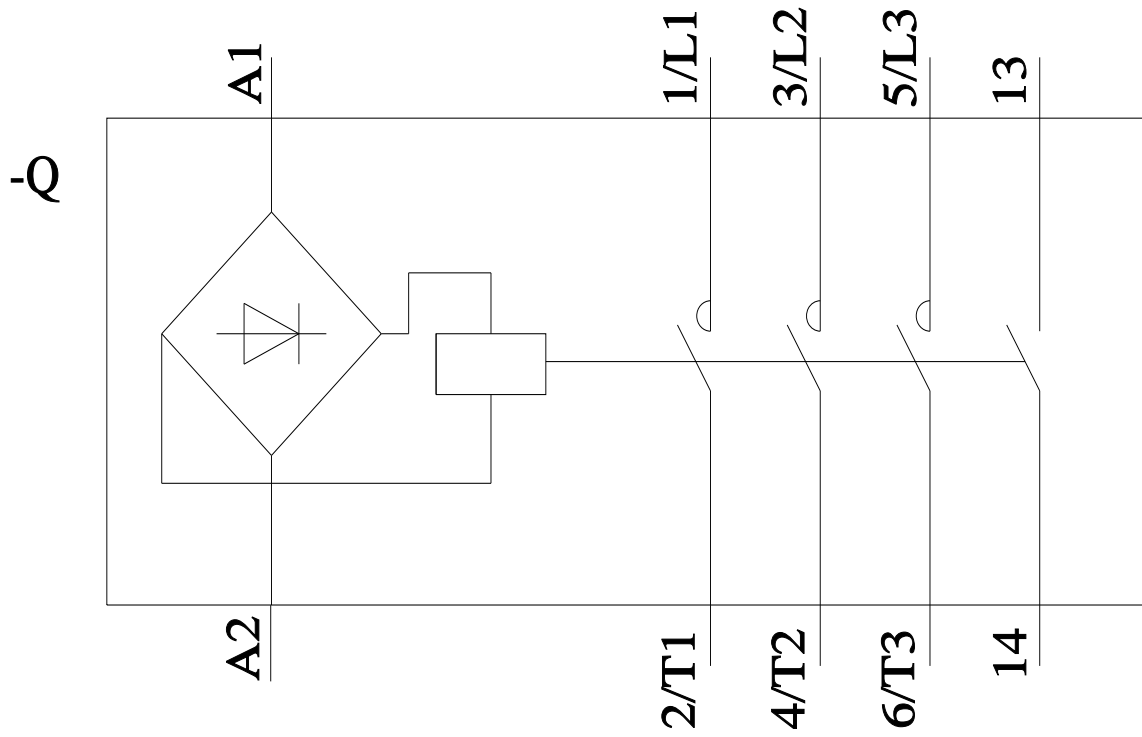
Caratteristica: Comportamento di sgancio, I²t, Corrente di interruzione limitata

<https://support.industry.siemens.com/cs/ww/en/ps/3TG1010-0AL2/char>

Ulteriori curve caratteristiche (ad es. durata di vita elettrica, frequenza di manovra)

<http://www.automation.siemens.com/bilddb/index.aspx?view=Search&mlfb=3TG1010-0AL2&objecttype=14&gridview=view1>





Ultima modifica:

05/09/2023 