

**Industrial Ethernet
IE-FCM-USB-A**

Weidmüller Interface GmbH & Co. KG
Klingenbergstraße 16
D-32758 Detmold
Germany
Fon: +49 5231 14-0
Fax: +49 5231 14-292083
www.weidmueller.com



Interfaccia di servizio FrontCom[®] Micro con USB in IP65

Dati generali per l'ordinazione

Tipo	IE-FCM-USB-A
Nr.Cat.	1018840000
Versione	FrontCom Micro con giunto USB, USB 2.0, Tipo A
GTIN (EAN)	4032248730094
CPZ	10 pz.

Foglio dati
**Industrial Ethernet
IE-FCM-USB-A**

Weidmüller Interface GmbH & Co. KG
 Klingenbergstraße 16
 D-32758 Detmold
 Germany
 Fon: +49 5231 14-0
 Fax: +49 5231 14-292083
 www.weidmueller.com

Dati tecnici
Dimensioni e peso

Spessore della parete, max.	3 mm	Spessore della parete, min.	1 mm
Peso netto	28,1 g		

Temperature

Temperatura d'esercizio	-40 °C...+70 °C	Temperatura di magazzino	
Temperatura di posa			

Downloads

Certificazione UL	DUXR.E316369.pdf
-------------------	------------------

Dati generali

Cablaggio	Tipo A	Collegamento 1	USB A
Collegamento 2	USB A	Colore	nero
Descrizione articolo	FrontCom Micro con giunto USB, USB 2.0	Grado di protezione	IP 65 secondo DIN EN 60529
Materiale base della custodia	PA UL 94 V0	Schermatura	contatto schermatura a 360°
Tipo di montaggio	Cabinet, Distribution box		

Norme

Connettori a norma	IEC 61076-3-107
--------------------	-----------------

Classificazioni

ETIM 2.0	EC000797	ETIM 3.0	EC000674
eClass 4.1	27-23-02-07	eClass 5.1	27-25-05-04
eClass 6.2	27-25-05-04	eClass 7.1	27-25-05-04

Approvazioni

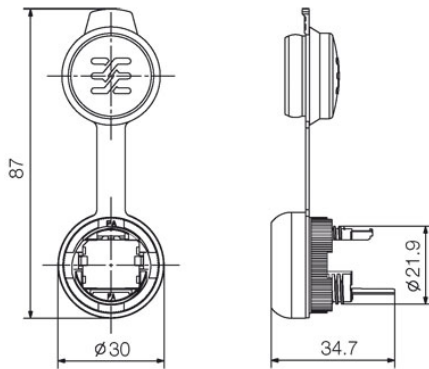
Approvazioni



ROHS	Conforme
------	----------

**Industrial Ethernet
IE-FCM-USB-A**

Weidmüller Interface GmbH & Co. KG
Klingenbergstraße 16
D-32758 Detmold
Germany
Fon: +49 5231 14-0
Fax: +49 5231 14-292083
www.weidmueller.com

Disegni**Disegno quotato**

**Industrial Ethernet
IE-FCM-USB-A**

Weidmüller Interface GmbH & Co. KG
Klingenbergstraße 16
D-32758 Detmold
Germany
Fon: +49 5231 14-0
Fax: +49 5231 14-292083
www.weidmueller.com

Accessori

Accessori



SM è un sistema di siglatura MultiCard per dispositivi di controllo e segnalazione. I marcatori vengono bloccati sui relativi supporti o fissati tramite uno strato adesivo appositamente predisposto. Con i sistemi di siglatura PrintJet PRO, plotter MCP Plus, MCP Basic o MC-Mobilo è possibile creare marcatori personalizzati.

- Gli utilizzatori sono in grado di produrre velocemente i marcatori per le loro necessità
- Nessuna giacenza di magazzino di costosi marcatori standard.
- Qualità di stampa altamente resistente utilizzando la PrintJet come alternativa all'incisione
- Per esigenze particolari, si raccomanda l'uso della pellicola protettiva ETO SM
- I supporti sono utilizzabili per pulsantiere di Ø 22 mm di Siemens, ABB, Moeller e Télémécanique

Dati generali per l'ordinazione

Tipo	Nr.Cat.	Versione	GTIN (EAN)	CPZ
SM-H 27/18 SW	1716630000	Siglatura di apparecchi, MultiCard, 48 x 27 mm, poliammide 66, Colore: nero	4008190343194	25 pz.

Chiavi di fissaggio IE



Nel montaggio della flangia della variante 04 è molto utile la chiave di fissaggio per stringere il controdado.

- Caratteristiche:
- utensile standard
 - in plastica robusta

Dati generali per l'ordinazione

Tipo	Nr.Cat.	Versione	GTIN (EAN)	CPZ
IE-FISP-V4	9204370000	Utensile per avvitare	4032248660780	2 pz.

**Industrial Ethernet
IE-FCM-USB-A**

Weidmüller Interface GmbH & Co. KG
Klingenbergstraße 16
D-32758 Detmold
Germany
Fon: +49 5231 14-0
Fax: +49 5231 14-292083
www.weidmueller.com

Accessori

neutra



SM è un sistema di siglatura MultiCard per dispositivi di controllo e segnalazione. I marcatori vengono bloccati sui relativi supporti o fissati tramite uno strato adesivo appositamente predisposto. Con i sistemi di siglatura PrintJet PRO, plotter MCP Plus, MCP Basic o MC-Mobilo è possibile creare marcatori personalizzati.

- Gli utilizzatori sono in grado di produrre velocemente i marcatori per le loro necessità
- Nessuna giacenza di magazzino di costosi marcatori standard.
- Qualità di stampa altamente resistente utilizzando la PrintJet come alternativa all'incisione
- Per esigenze particolari, si raccomanda l'uso della pellicola protettiva ETO SM
- I supporti sono utilizzabili per pulsantiere di Ø 22 mm di Siemens, ABB, Moeller e Télémécanique

Dati generali per l'ordinazione

Tipo	Nr.Cat.	Versione	GTIN (EAN)	CPZ
SM 27/18 MC	1699860000	Siglatura di apparecchi, MultiCard, 18 x 27 mm, poliammide 66, Colore: bianco	4008190892302	80 pz.
NE WS				